

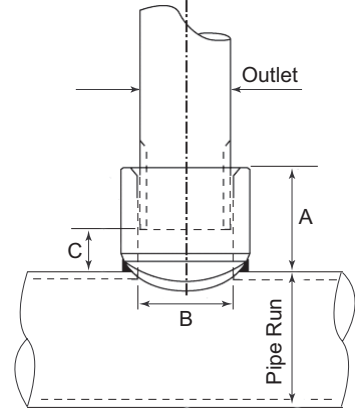


Manguitos soldados para rociador (rosca hembra)

A

Características técnicas

- **Diámetros nominales:**
Tramo de tubería general: DN32/1¼" a DN200/8"
Tramo de salida: DN15/½" a DN65/2½"
- **Datos de presión:**
Presión de trabajo: 21,7 bar (300 psi)
Nota: La presión de trabajo correspondiente a las especificaciones FM para tubería ASTM Schedule 5 o inferior es 12,1 bar (175 psi)
- **Conexiones:** Entrada soldada y salida con rosca hembra según norma ISO 7/1 ó ANSI B1.20.1
- **Especificaciones:** Acero forjado según norma ASTM A53, Grado A o B; Tipo E. Para uso con tubería listada de pared delgada, ASTM Schedule 5, 10 y 40.
Nota: Las referencias marcadas con el signo # no tienen homologación FM.



Manguitos soldados para rociador

Manguitos soldados para rociador - A

Características físicas

Medida nominal tubería general		Diámetro nominal tubería de salida		Tipo de rosca de salida	Dimensiones (mm / pulg.)			Referencia	Masa (kg/lbs)
SI	pulg.	SI	pulg.		A	B	C		
DN32	1¼"	DN15	½"	NPT	27.0 / 1.063	17.8 / 0.700	12.7 / 0.500	A050125150NPT	0.08 / 0.171
		DN20	¾"	NPT	28.6 / 1.125	22.9 / 0.900	12.7 / 0.500	A075125150NPT	0.12 / 0.260
		DN25	1"	BSP	31.8 / 1.250	29.1 / 1.145	12.7 / 0.500	A100125150	0.15 / 0.331
		DN32	1¼"	BSP	34.9 / 1.375	37.8 / 1.490	12.7 / 0.500	A125125#	0.19 / 0.432
DN40	1½"	DN15	½"	NPT	27.0 / 1.063	17.8 / 0.700	12.7 / 0.500	A050125150NPT#*	0.08 / 0.171
		DN15	½"	NPT	27.0 / 1.063	17.8 / 0.700	12.7 / 0.500	A050150200NPT**	0.08 / 0.171
		DN20	¾"	NPT	28.6 / 1.125	22.9 / 0.900	12.7 / 0.500	A075125150NPT	0.12 / 0.260
		DN20	¾"	NPT	28.6 / 1.125	22.9 / 0.900	12.7 / 0.500	A075150200NPT**	0.12 / 0.260
		DN25	1"	BSP	31.8 / 1.250	29.1 / 1.145	12.7 / 0.500	A100125150#	0.15 / 0.331
		DN25	1"	BSP	31.8 / 1.250	29.1 / 1.145	12.7 / 0.500	A100150200**	0.15 / 0.331
		DN25	1¼"	BSP	34.9 / 1.375	37.8 / 1.490	12.7 / 0.500	A125125#	0.19 / 0.432
		DN32	1¼"	BSP	34.9 / 1.375	37.8 / 1.490	12.7 / 0.500	A125150200	0.19 / 0.432
DN50	2"	DN40	1½"	BSP	41.3 / 1.625	40.9 / 1.610	22.2 / 0.875	A150150#	0.22 / 0.477
		DN15	½"	NPT	27.0 / 1.063	17.8 / 0.700	12.7 / 0.500	A050150200NPT#	0.08 / 0.171
		DN15	½"	NPT	27.0 / 1.063	17.8 / 0.700	12.7 / 0.500	A050200250NPT*	0.08 / 0.171
		DN15	¾"	NPT	28.6 / 1.125	22.9 / 0.900	12.7 / 0.500	A075150200NPT#	0.12 / 0.260
		DN20	¾"	NPT	28.6 / 1.125	22.9 / 0.900	12.7 / 0.500	A075200250NPT*	0.12 / 0.260
		DN25	1"	BSP	31.8 / 1.250	29.1 / 1.145	12.7 / 0.500	A100150200#	0.15 / 0.331
		DN25	1"	BSP	31.8 / 1.250	29.1 / 1.145	12.7 / 0.500	A100200250	0.15 / 0.331
		DN32	1¼"	BSP	34.9 / 1.375	37.8 / 1.490	12.7 / 0.500	A125150200#	0.19 / 0.432
		DN32	1¼"	BSP	34.9 / 1.375	37.8 / 1.490	12.7 / 0.500	A125200250	0.19 / 0.432
		DN40	1½"	BSP	41.3 / 1.625	40.9 / 1.610	22.2 / 0.875	A150200	0.22 / 0.477
DN65	2½"	DN50	2"	BSP	44.5 / 1.750	52.5 / 2.067	22.2 / 0.875	A200200#	0.38 / 0.829
		DN15	½"	NPT	27.0 / 1.063	17.8 / 0.700	12.7 / 0.500	A050200250NPT**	0.08 / 0.171
		DN15	½"	NPT	27.0 / 1.063	17.8 / 0.700	12.7 / 0.500	A050250800NPT	0.08 / 0.171
		DN20	¾"	NPT	28.6 / 1.125	22.9 / 0.900	12.7 / 0.500	A075200250NPT#	0.12 / 0.260
		DN20	¾"	NPT	28.6 / 1.125	22.9 / 0.900	12.7 / 0.500	A075250800NPT	0.12 / 0.260
		DN25	1"	BSP	31.8 / 1.250	29.1 / 1.145	12.7 / 0.500	A100200250#	0.15 / 0.331
		DN25	1"	BSP	31.8 / 1.250	29.1 / 1.145	12.7 / 0.500	A100250300	0.15 / 0.331
		DN32	1¼"	BSP	34.9 / 1.375	37.8 / 1.490	12.7 / 0.500	A125200250#**	0.19 / 0.432
DN32	1¼"	BSP	34.9 / 1.375	37.8 / 1.490	12.7 / 0.500	A125250300	0.19 / 0.432		



Manguitos soldados para rociador (rosca hembra)

A

Manguitos soldados para rociador

Manguitos soldados para rociador - A					Características físicas (b)				
Medida nominal tubería general	Diámetro nominal tubería de salida	Tipo de rosca de salida	Dimensiones (mm / pulg.)			Referencia	Masa (kg/lbs)		
DN65	2 1/2"	DN40 1 1/2"	BSP	41.3 / 1.625	40.9 / 1.610	22.2 / 0.875	A150200250	0.22 / 0.477	
		DN50 2"	BSP	44.5 / 1.750	52.5 / 2.067	22.2 / 0.875	A200250	0.38 / 0.829	
		DN65 2 1/2"	BSP	54.0 / 2.215	62.7 / 2.469	28.6 / 1.125	A250250#	0.55 / 1.250	
DN80	3"	DN15 1/2"	NPT	27.0 / 1.063	17.8 / 0.700	12.7 / 0.500	A050250800NPT#	0.08 / 0.171	
		DN20 3/4"	NPT	28.6 / 1.125	22.9 / 0.900	12.7 / 0.500	A075250800NPT#	0.12 / 0.260	
		DN25 1"	BSP	31.8 / 1.250	29.1 / 1.145	12.7 / 0.500	A100250300#*	0.15 / 0.331	
		DN25 1"	BSP	31.8 / 1.250	29.1 / 1.145	12.7 / 0.500	A100300400	0.15 / 0.331	
		DN32 1 1/4"	BSP	34.9 / 1.375	37.8 / 1.490	12.7 / 0.500	A125250300#*	0.19 / 0.432	
		DN32 1 1/4"	BSP	34.9 / 1.375	37.8 / 1.490	12.7 / 0.500	A125300400	0.19 / 0.432	
		DN40 1 1/2"	BSP	41.3 / 1.625	40.9 / 1.610	22.2 / 0.875	A150300400	0.22 / 0.477	
		DN50 2"	BSP	44.5 / 1.750	52.5 / 2.067	22.2 / 0.875	A200300	0.55 / 1.250	
		DN65 2 1/2"	BSP	54.0 / 2.215	62.7 / 2.469	28.6 / 1.125	A250300	0.55 / 1.250	
DN100	4"	DN15 1/2"	NPT	27.0 / 1.063	17.8 / 0.700	12.7 / 0.500	A050250800NPT#	0.08 / 0.171	
		DN20 3/4"	NPT	28.6 / 1.125	22.9 / 0.900	12.7 / 0.500	A075250800NPT#	0.12 / 0.260	
		DN25 1"	BSP	31.8 / 1.250	29.1 / 1.145	12.7 / 0.500	A100300400#	0.15 / 0.331	
		DN32 1 1/4"	BSP	34.9 / 1.375	37.8 / 1.490	12.7 / 0.500	A125300400#	0.19 / 0.432	
		DN40 1 1/2"	BSP	41.3 / 1.625	40.9 / 1.610	22.2 / 0.875	A150300400#	0.22 / 0.477	
		DN40 1 1/2"	BSP	41.3 / 1.625	40.9 / 1.610	22.2 / 0.875	A150400	0.22 / 0.477	
		DN50 2"	BSP	44.5 / 1.750	52.5 / 2.067	22.2 / 0.875	A200400	0.36 / 0.800	
		DN65 2 1/2"	BSP	54.0 / 2.215	62.7 / 2.469	28.6 / 1.125	A250400	0.52 / 1.150	
DN125	5"	DN15 1/2"	NPT	27.0 / 1.063	17.8 / 0.700	12.7 / 0.500	A050250800NPT#	0.08 / 0.171	
		DN20 3/4"	NPT	28.6 / 1.125	22.9 / 0.900	12.7 / 0.500	A075250800NPT#	0.12 / 0.260	
		DN25 1"	BSP	31.8 / 1.250	29.1 / 1.145	12.7 / 0.500	A100500800	0.15 / 0.331	
		DN32 1 1/4"	BSP	34.9 / 1.375	37.8 / 1.490	12.7 / 0.500	A125500800	0.18 / 0.389	
		DN40 1 1/2"	BSP	41.3 / 1.625	40.9 / 1.610	22.2 / 0.875	A150500800	0.22 / 0.477	
		DN50 2"	BSP	44.5 / 1.750	52.5 / 2.067	22.2 / 0.875	A200500	0.34 / 0.743	
DN150	6"	DN65 2 1/2"	BSP	54.0 / 2.215	62.7 / 2.469	28.6 / 1.125	A250500	0.52 / 1.150	
		DN15 1/2"	NPT	27.0 / 1.063	17.8 / 0.700	12.7 / 0.500	A050250800NPT#	0.08 / 0.171	
		DN20 3/4"	NPT	28.6 / 1.125	22.9 / 0.900	12.7 / 0.500	A075250800NPT#	0.12 / 0.260	
		DN25 1"	BSP	31.8 / 1.250	29.1 / 1.145	12.7 / 0.500	A100500800#	0.13 / 0.291	
		DN32 1 1/4"	BSP	34.9 / 1.375	37.8 / 1.490	12.7 / 0.500	A125500800#	0.18 / 0.389	
		DN40 1 1/2"	BSP	41.3 / 1.625	40.9 / 1.610	22.2 / 0.875	A150500800#	0.22 / 0.477	
		DN50 2"	BSP	44.5 / 1.750	52.5 / 2.067	22.2 / 0.875	A200600	0.34 / 0.743	
DN200	8"	DN65 2 1/2"	BSP	54.0 / 2.215	62.7 / 2.469	28.6 / 1.125	A250600	0.52 / 1.150	
		DN15 1/2"	NPT	27.0 / 1.063	17.8 / 0.700	12.7 / 0.500	A050250800NPT#	0.08 / 0.171	
		DN20 3/4"	NPT	28.6 / 1.125	22.9 / 0.900	12.7 / 0.500	A075250800NPT#	0.12 / 0.260	
		DN25 1"	BSP	31.8 / 1.250	29.1 / 1.145	12.7 / 0.500	A100500800#	0.13 / 0.291	
		DN32 1 1/4"	BSP	34.9 / 1.375	37.8 / 1.490	12.7 / 0.500	A125500800#	0.18 / 0.389	
		DN40 1 1/2"	BSP	41.3 / 1.625	40.9 / 1.610	22.2 / 0.875	A150500800#	0.22 / 0.477	
		DN50 2"	BSP	44.5 / 1.750	52.5 / 2.067	22.2 / 0.875	A200800	0.34 / 0.743	
DN65 2 1/2"	BSP	54.0 / 2.215	62.7 / 2.469	28.6 / 1.125	A250800	0.52 / 1.150			

Instalación

El diseño de bajo volumen de soldadura permite una penetración, bien parcial o total, del material en una sola pasada, minimizando los efectos térmicos y distorsión del tubo.

Nota 1: Las referencias marcadas # tendrán un ligero huelgo de 0,8 mm / 0,031" según el eje central longitudinal de la tubería.

Nota 2: Las referencias marcadas pueden usarse también en un tramo de tubería general DN65/2 1/2"*

*Nota 3: Las referencias marcadas ** pueden usarse también en un tramo de tubería general DN50/2"*